



## MANUALE D'USO

### *ISTRUZIONI DI MONTAGGIO E DI POSA IN OPERA*

#### *BOX DI BLINDAGGIO SCAVO SBH SERIE 250*



---

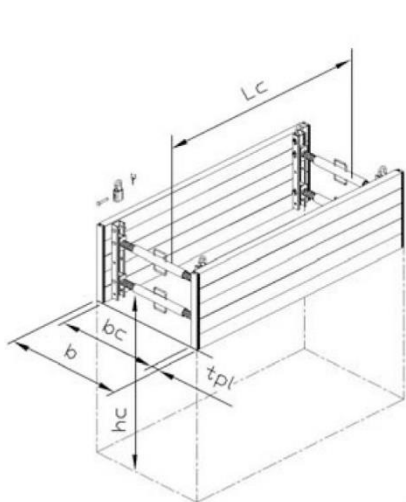
## CONTENUTI

Schema di montaggio e istruzioni di posa in opera e recupero .....	2
Certificati di conformità C.E. con traduzione italiana .....	5
Voce di capitolato per il blindaggio scavo .....	8
Dichiarazione di conformità C.E. ....	9

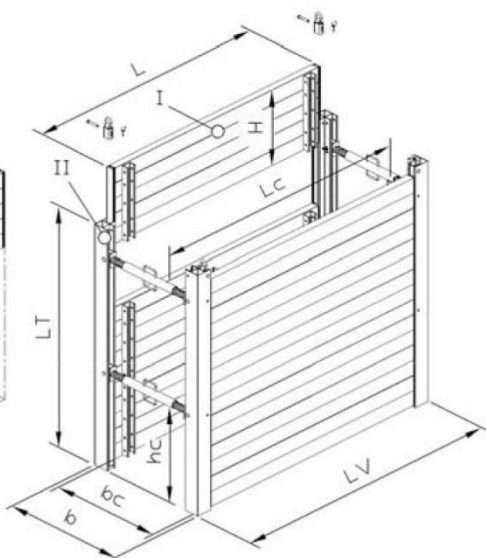


## Schema di montaggio e istruzioni di posa in opera e recupero

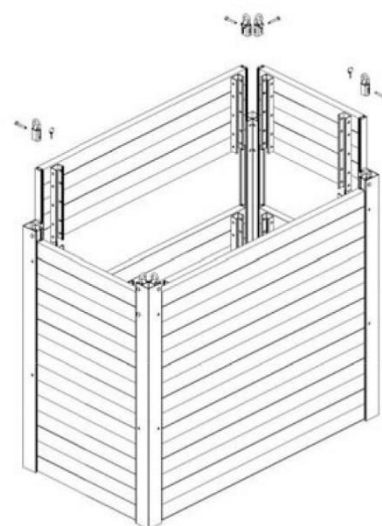
Blindaggio bordo scavo



Box di blindaggio



Blindaggio a cassa chiusa



**I** Pannello alluminio  
**II** Piantone in alluminio  
**H** Altezza pannelli

**b** Larghezza di scavo  
**bc** Larghezza utile  
**tpl** Spessore pannelli

**hc** Luce libera su fondo scavo  
**L** Lunghezza dei pannelli  
**Lc** Luce di passaggio



**Parametri tecnici**

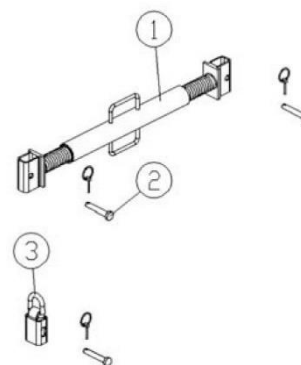
Lunghezza pannelli (m)	Lunghezza Box (m)	Altezza blindaggio (m)	Spessore pannelli (mm)	Luce libera (m)	Pressione ammessa (kN/m <sup>2</sup> )	Luce su fondoscavo (m)	Peso box (kg)	Peso pozzo (kg)
1,50	1,50	0,60	60	1,17	26,5	0,15	89	130
1,50	1,72	1,20	60	1,57	26,5	0,75	180	250
1,50	1,72	1,80	60	1,57	26,5	0,75	249	370
1,50	1,72	2,40	60	1,57	26,5	0,75	318	490
2,00	2,00	0,60	60	1,67	26,5	0,15	103	159
2,00	2,22	1,20	60	2,07	26,5	0,75	208	308
2,00	2,22	1,80	60	2,07	26,5	0,75	292	456
2,00	2,22	2,40	60	2,07	26,5	0,75	375	605
2,50	2,50	0,60	60	2,17	21,6	0,15	118	188
2,50	2,72	1,20	60	2,57	21,6	0,75	237	365
2,50	2,72	1,80	60	2,57	21,6	0,75	335	542
2,50	2,72	2,40	60	2,57	21,6	0,75	433	719
3,00	3,00	0,60	60	2,67	17,5	0,15	132	216
3,00	2,00	1,20	60	3,07	17,5	0,75	266	422
3,00	2,60	1,80	60	3,07	17,5	0,75	378	628
3,00	0,60	2,40	60	3,07	17,5	0,75	490	834

**Guide**

Lunghezza guide (m)	Luce su fondoscavo (m)	Momento Max. (kNm)	Peso (kg)
1,30	0,75	14,43	10
1,90	0,75	14,43	15
2,50	0,75	14,43	19

**Sbadacchi**

Tipo	Larghezza Utile (mm)	Larghezza Scavo (mm)	Peso (kg)
A	525 – 845	745 – 965	7,0
B	855 – 1.305	975 – 1.425	9,1
C	1.315 – 2.225	1.435 – 2.345	13,2



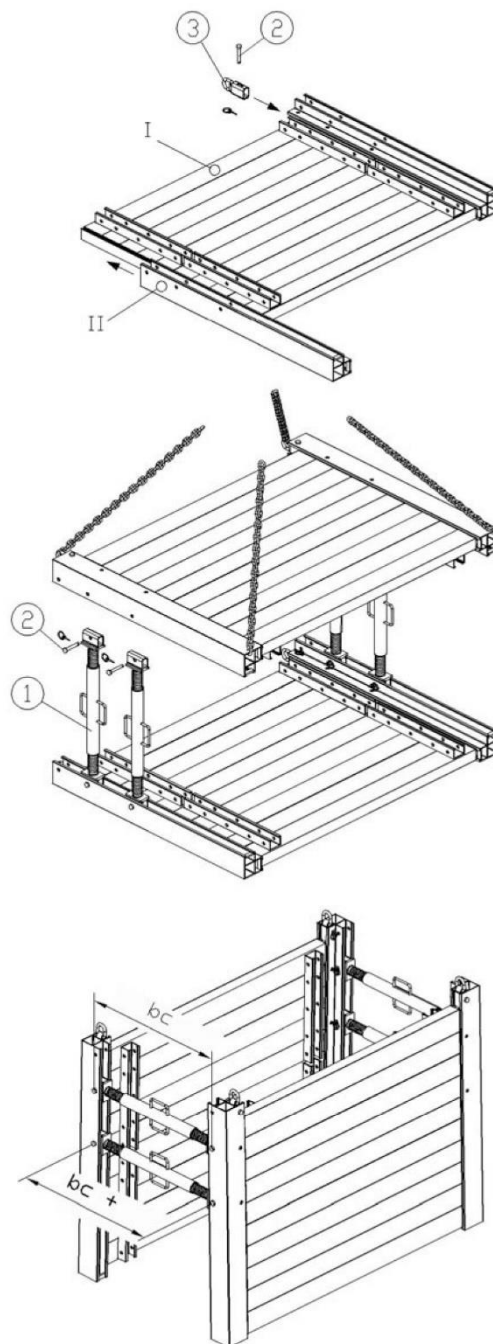


## Fasi di montaggio

Il blindaggio in alluminio F25 è previsto per piccoli scavi. Leggero e maneggevole, è stato costruito con un sistema modulare.

Si può usare come armatura di bordo scavo con un'altezza di 0,6 m ma anche come box di blindaggio in combinazione con guide poste alle estremità dei pannelli. Infine si può utilizzare anche come armatura di un pozzo o una vasca fino a una profondità di 3 m.

Caratteristica principale di questo sistema è che le guide possono portare a scelta sia i pannelli che gli sbadacchi.





## Certificati di conformità C.E. con traduzione italiana

---

### Certificati di conformità C.E. N° BAU 19030 – 19033

Emessi il 14.02.2019 (come da copia conforme qui allegata) dall'Associazione tedesca dei Sindacati di categoria preposti alla sicurezza nei lavori di scavo.

Trattasi del box di blindaggio "serie 250", costruito dalla Ditta SBH GmbH di Heinsberg (Germania), costituito da una coppia di pannelli in alluminio, portanti alle loro estremità quattro sbadacchi di ferro regolabili a vite.

I valori di resistenza alla pressione del terreno ammessi da questo sistema di armatura dello scavo vanno desunti dai dati riportati sul relativo prospetto "SBH" qui allegato.

In particolare i valori più significativi sono i seguenti:

- Lunghezza pannelli: 1.50/2.00/2.50/3.00 m
- Altezza pannelli sovrapponibili: 0.60 m
- Larghezza di scavo: 0.65 – 2.23 m
- Sbadacchio "A" variabile da 0.65 a 0.85 m
- Sbadacchio "B" variabile da 0.85 a 1.30 m
- Sbadacchio "C" variabile da 1.30 a 2.23 m

L'attrezzatura suddetta è costruita in conformità alla legge tedesca riguardo la sicurezza nell'uso di attrezzature edili (edizione Aprile '92) ed in osservanza delle prescrizioni relative alla sicurezza dei lavori di scavo (edizione Agosto '93).

La Ditta SBH GmbH è autorizzata pertanto ad utilizzare il marchio GS (= SICUREZZA COLLAUDATA) su tutti i prodotti uguali a quello oggetto del presente certificato.

I certificati allegati sono validi fino al **13.02.2024**.

Bescheinigung  
Nr. **BAU 19030**  
vom 14.02.2019

## EuroTest Zertifikat

Name und Anschrift des  
Bescheinigungsinhabers:  
(Auftraggeber) SBH Tiefbautechnik GmbH  
Ferdinand-Porsche-Str. 8  
52525 Heinsberg

Produktbezeichnung: **Grabenverbaugerät, randgestützt aus Aluminium**

Typ: 250er Serie

Prüfgrundlage: EN 13331-2:2002  
EN 13331-1:2002  
DIN 4124:2012

Zugehöriger Prüfbericht: 20180176002

Weitere Angaben: Zulässige Erddruckbelastung 26,5 kN/qm bei Plattenlänge bis 2,00 m  
Zulässige Erddruckbelastung 21,6 kN/qm bei Plattenlänge bis 2,50 m  
Zulässige Erddruckbelastung 17,5 kN/qm bei Plattenlänge bis 3,00 m  
Folgebescheinigung zu Nummer: 14038-ET

Hersteller ist gleichzeitig Zertifikatsinhaber

Das geprüfte Baumuster entspricht der oben angegebenen Prüfgrundlage. Der Bescheinigungsinhaber ist berechtigt, das umseitig abgebildete ET-Zeichen an den mit dem geprüften Baumuster übereinstimmenden Produkten anzubringen.

Diese Bescheinigung einschließlich der Berechtigung zur Anbringung des ET-Zeichens ist gültig bis: **13.02.2024**

Weiteres über die Gültigkeit, eine Gültigkeitsverlängerung und andere Bedingungen regelt die Prüf- und Zertifizierungsordnung.

  
Dipl.-Ing. (FH) Franz Wetsch  
Stv. Leiter der Zertifizierungsstelle



certificate  
no. BAU 24035  
dated 2024-02-21

Translation In any case, the German original shall prevail.

## EuroTest Certificate

Name and address of the holder of the certificate: (customer) SBH Tiefbautechnik GmbH  
Ferdinand-Porsche-Str. 8  
52525 Heinsberg  
GERMANY

Product designation: **Continuously adjustable shoring strut for aluminium shoring system**

Type: Shoring strut for aluminium shoring type A, B, C

Testing based on: EN 13331-2:2002  
EN 13331-1:2002  
DIN 4124:2012

Test report: 2018 0176 001, 2023 0135 05

Further details: Type A: Strut length 625-845 mm  
Permissible compressive force 109 kN  
  
Type B: Strut length 855-1305 mm  
Permissible compressive force 92 kN  
  
Type C: Strut length 1315-2225 mm  
Permissible compressive force 62 kN  
  
Subsequent certificate to number BAU 19033.  
  
The manufacturer is also Certificate holder.

The type tested complies with the test basis specified above.  
The holder of the certificate is entitled to affix the ET-mark shown overleaf to the products complying with the type tested.

The present certificate including the right to affix the ET-mark is valid until: **2029-02-13**

Further provisions concerning the validity, the extension of the validity and other conditions are laid down in the Rules of Procedure for Testing and Certification.

  
Dipl.-Ing. (FH) Franz Welsch  
Deputy Head of Certification Body



## Voce di capitolato per il blindaggio scavo

---

Per blindaggio scavo s'intende l'attrezzatura metallica atta a sostenere le pareti degli scavi ed a preservare l'incolumità del personale addetto alle lavorazioni, sia dentro che a bordo degli scavi stessi.

Esso sarà costituito essenzialmente da due sistemi d'attrezzatura qui di seguito espressi:

A. box di blindaggio quali cassoni autoaffondanti, premontati a bordo scavo, del tipo a ribaltamento oppure a traino, per scavi con profondità massima di ca. 4 m.

B. moduli di blindaggio del tipo con guide di scorrimento a semplice o a doppio binario da infiggere nel terreno ed atte a ricevere i pannelli scorrevoli, man mano che si procede nello scavo, per scavi con profondità maggiori di 4 m.

Questi moduli di blindaggio si possono impiegare anche "a cassa chiusa" per la realizzazione di vasche interrato, di pozzi di spinta o di arrivo per spingi tubo: basta aggiungere alla dotazione prevista per lo scavo in trincea quattro guide d'angolo di lunghezza pari alla profondità di scavo, così da realizzare un blindaggio chiuso su tutte e quattro le pareti dello scavo.

Entrambi i sistemi sono dotati di distanziatori metallici regolabili nel numero e nelle dimensioni.

Sia i pannelli, che i distanziatori sono costruiti in base a opportuni calcoli statici a seconda della natura del terreno e della profondità di scavo, tenendo anche conto di eventuale presenza d'acqua di falda e di edifici contigui allo scavo o di traffico stradale a bordo scavo.

L'impiego di questa attrezzatura di blindaggio sarà compensato a metro quadro di parete di scavo effettivamente salvaguardata, in particolare per scavi con profondità superiore a 1.50 m; in conformità al D.P.R. n° 164 del 07.01.1956/Cap. III \* Par. 12-13-14-15.





## Dichiarazione di conformità C.E.

---

La società R.I. Rappresentanze Industriali s.r.l. dichiara sotto la propria ed esclusiva responsabilità, che il prodotto denominato



### BLINDAGGIO SCAVO

al quale la presente dichiarazione si riferisce, sono stati costruiti conformemente alle Direttive CEE 89 / 392 – 91 / 368 – 93 / 58 e alla Norma UNI EN 13331 / 1 – 2 del 2004.

Il blindaggio scavo fornito è composto da attrezzatura metallica Serie 250.

Si allegano n° 2 certificati di conformità n° BAU 19030 e 24035 con traduzione italiana.

Rosate (MI), 15.03.2024

L'Amministratore  
Ing. Sergio Picasso

**R.I. RAPPRESENTANZE INDUSTRIALI**  
Via De Gasperi, 3  
I - 20088 Rosate (MI)

