



MANUALE D'USO

ISTRUZIONI DI MONTAGGIO E DI POSA IN OPERA

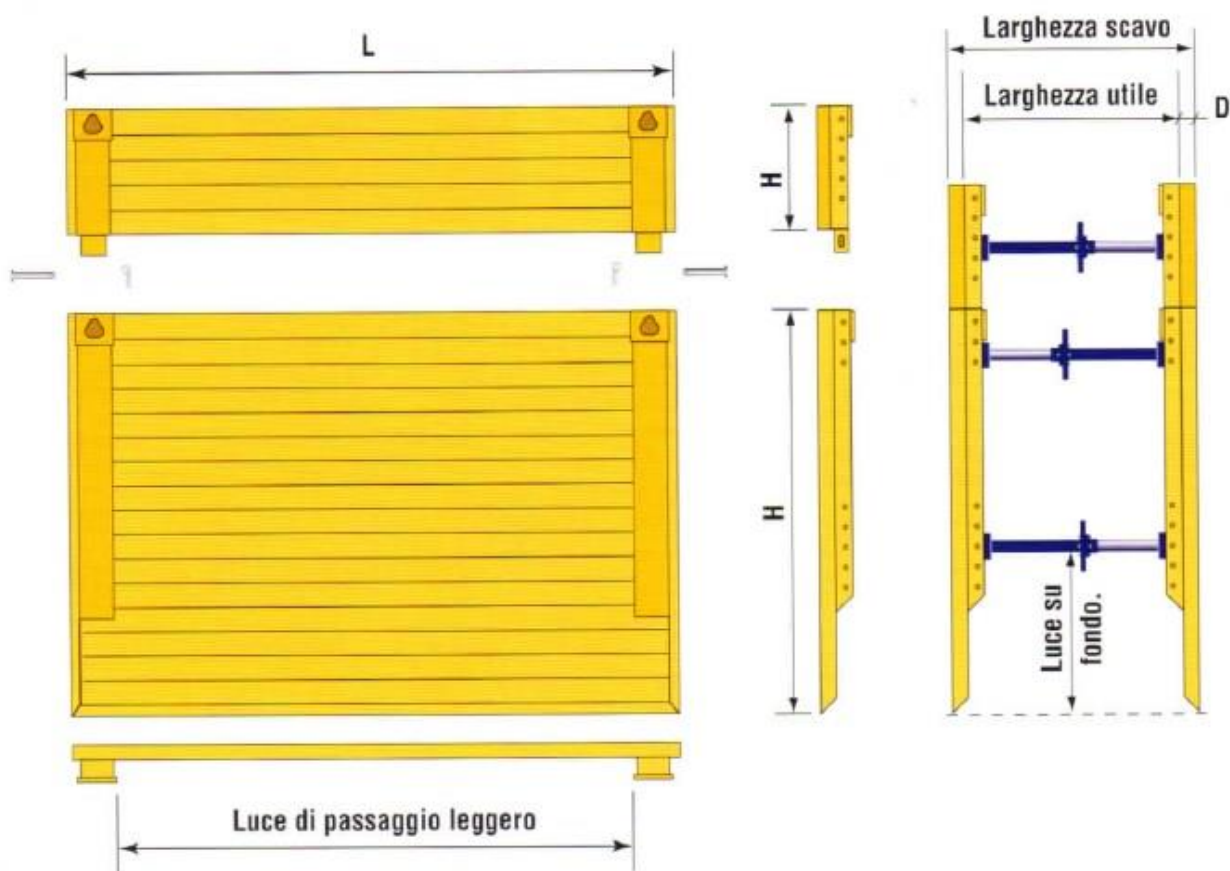
BOX DI BLINDAGGIO SCAVO SBH SERIE 100



CONTENUTI

Schema di montaggio e istruzioni di posa in opera e recupero	2
Certificati di conformità C.E. con traduzione italiana	5
Voce di capitolato per il blindaggio scavo	8
Dichiarazione di conformità C.E.....	9

Schema di montaggio e istruzioni di posa in opera e recupero



I Pannello base
II Pannello di sopralzo
H Altezza pannelli

b Larghezza di scavo
bc Larghezza utile
tpl Spessore pannelli

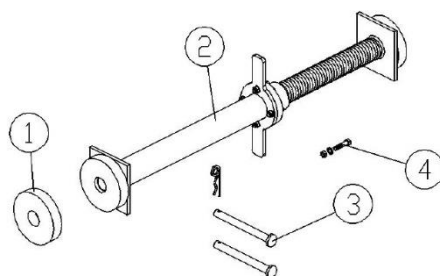
hc Luce libera su fondo scavo
L Lunghezza dei pannelli
Lc Luce di passaggio



Parametri tecnici

Lunghezza (m) L	Altezza (m) H	Spessore (mm) D	Luce passag. (m)	Luce fondo (m)	Pressione ammessa (kN/m ²)	Profondità Max. (m)	Peso (kg)	Tipo pannellone
2,00	1,60	60	1,60	0,94	33,8	5,9	560	113
2,00	2,00	60	1,60	0,94	33,6	5,9	660	116
2,00	2,60	60	1,60	0,94	33,4	5,9	825	136
2,00	0,60	60	1,60	-	33,8	5,9	275	114
2,50	1,60	60	2,10	0,94	27,4	4,8	650	102
2,50	2,00	60	2,10	0,94	27,1	4,7	765	106
2,50	2,60	60	2,10	0,94	26,7	4,6	957	139
2,50	0,60	60	2,10	-	27,4	4,8	315	108
3,00	1,60	60	2,60	0,94	22,6	3,9	740	101
3,00	2,00	60	2,60	0,94	22,6	3,9	870	105
3,00	2,60	60	2,60	0,94	22,6	3,9	1.089	140
3,00	0,60	60	2,60	-	22,6	3,9	355	107
3,50	1,60	60	3,10	0,94	16,1	2,7	825	135
3,50	2,00	60	3,10	0,94	16,1	2,7	973	148
3,50	2,60	60	3,10	0,94	16,1	2,7	1.220	145
3,50	0,60	60	3,10	-	16,1	2,7	395	137

Sbadacchi



Tipo sbadacchio	Larghezza di scavo		Larghezza utile di scavo		Pressione ammessa (kN)	Peso (kg)
	Min. (m)	Max. (m)	Min. (m)	Max (m)		
A	0,53	0,73	0,66	0,86	160	14,2
B	0,71	1,07	0,84	1,20	147	16,9
C	1,05	1,65	1,18	1,78	124	20,9
D	1,50	2,10	1,63	2,23	107	23,6
E	1,88	2,48	2,01	2,61	92	25,8
F	2,48	3,08	2,61	3,21	69	29,3



Fasi di montaggio

A. Si pone a terra "orizzontale" il 1° pannello, con le guide rivolte verso l'alto

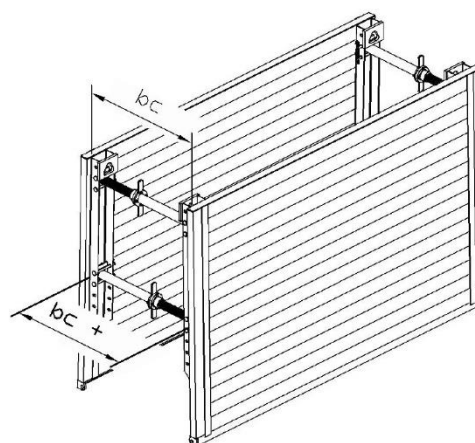
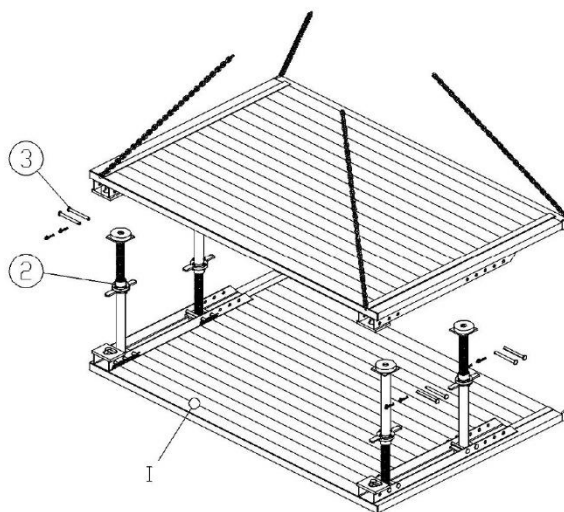
B. Si inseriscono i 4 sbadacchi a vite in modo "verticale" e si fissano in basso infilando le due coppie di spinotti D. 20 x 220 + coppiglie elastiche

C. Si porta il 2° pannello "orizzontale", con le guide rivolte verso il basso, e lo si pone sopra i 4 sbadacchi, che vanno infilati e quindi bloccati dentro le guide con altre due coppie di spinotti D. 20 x 220 + coppiglie elastiche

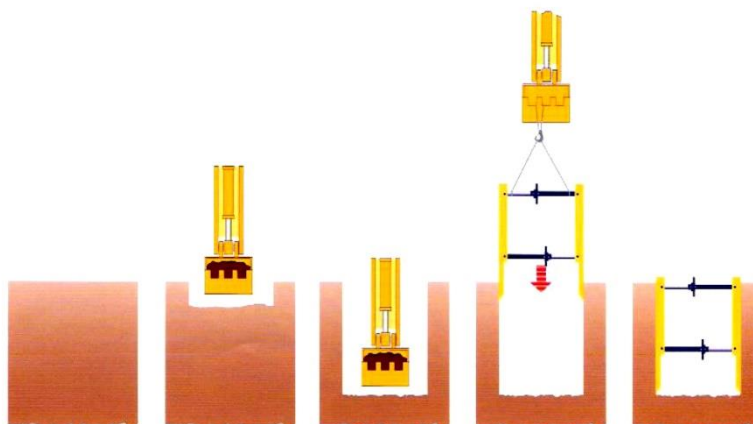
D. Ora si può ribaltare e rimettere in piedi l'elemento così montato.

N.B. Va usato un cavo a 4 funi D. 20 lunghe 3 m/cad oppure 4 catene di portata equivalente.

Ricordarsi che lo sforzo d'estrazione può giungere al triplo del peso.



Nel caso di terreno consistente va fatto lo scafo fino al fondo e poi si pone in opera il Box premontato.





Certificati di conformità C.E. con traduzione italiana

Certificati di conformità C.E. N° BAU 15059 e 15060

Emessi il 22.06.2015 (come da copia conforme qui allegata) dall'Associazione tedesca dei Sindacati di categoria preposti alla sicurezza nei lavori di scavo.

Trattasi del box di blindaggio "serie 100", costruito dalla Ditta SBH GmbH di Heinsberg (Germania), costituito da una coppia di pannelloni a tagliente di ferro, portanti alle loro estremità quattro sbadacchi di ferro regolabili a vite esterna.

I valori di resistenza alla pressione del terreno ammessi da questo sistema di armatura dello scavo vanno desunti dai dati riportati sul relativo prospetto "SBH" qui allegato.

In particolare i valori più significativi sono i seguenti:

- Lunghezza pannelloni: 2.00/2.50/3.00/3.50 m
- Altezza pannelloni: 1.60/2.00/2.40 m e 1.0 m per i sopralzi
- Larghezza di scavo: 0.65 – 3.23 m

L'attrezzatura suddetta è costruita in conformità alla legge tedesca riguardo la sicurezza nell'uso di attrezzature edili (edizione Aprile '92) ed in osservanza delle prescrizioni relative alla sicurezza dei lavori di scavo (edizione Agosto '93).

La Ditta SBH GmbH è autorizzata pertanto ad utilizzare il marchio GS (= SICUREZZA COLLAUDATA) su tutti i prodotti uguali a quello oggetto del presente certificato.

I certificati allegati sono validi fino al **05.06.2020**.

certificate
no. **BAU 15059**
dated 2015-06-22

Translation In any case, the German original shall prevail.

EuroTest Certificate

Name and address of the holder of the certificate: (customer) SBH Tiefbautechnik GmbH
Ferdinand-Porsche-Str. 8
52525 Heinsberg

Product designation: **Strut made of steel**

Type: Lightweightstrut A-F

Testing based on: DIN 4124:2012
DIN EN 13331:2002

Test report: DEKRA Nr. 2107 NN40 from 2009-09-30

Further details: Permissible Strut length: 0,53 - 3,08 m;
Permissible compressive force: 69 - 160 kN
Permissible tensile force: 67 kN
Additional certificate to number: 10305-E.

Intended Purpose

The permissible earth pressure loading is to be taken from the manufacturer's manual as a function of the system dimensions.

The manufacturer is also Certificate holder

The type tested complies with the test basis specified above.
The holder of the certificate is entitled to affix the ET-mark shown overleaf to the products complying with the type tested.

The present certificate including the right to affix the ET-mark is valid until: **2020-06-05**

Further provisions concerning the validity, the extension of the validity and other conditions are laid down in the Rules of Procedure for Testing and Certification.



Dipl.-Ing. (FH) Franz Welsch
Deputy Head of Certification Body



certificate
no. **BAU 15060**
dated 2015-06-22

Translation In any case, the German original shall prevail.

EuroTest Certificate

Name and address of the holder of the certificate: (customer) SBH Tiefbautechnik GmbH
Ferdinand-Porsche-Str. 8
52525 Heinsberg

Product designation: **Trench-shoring-system, made of steel**

Type: Lightweight shoring
Panel lengths up to 3,50 m
Panel heights up to 2,60 m /top plate up to 1,40 m
Permissible plate bending moment: 20,2 kNm/m
Permissible side part moment: 12,3 kNm

Testing based on: DIN 4124:2012
DIN EN 13331:2002

Test report: Hegger+Partner G08-86 vom 29.01.2009

Further details: Additional certificate to number: 10309-E
The manufacturer is also Certificate holder

The type tested complies with the test basis specified above.
The holder of the certificate is entitled to affix the ET-mark shown overleaf to the products complying with the type tested.

The present certificate including the right to affix the ET-mark is valid until: **2020-06-05**

Further provisions concerning the validity, the extension of the validity and other conditions are laid down in the Rules of Procedure for Testing and Certification.



Dipl.-Ing. (FH) Franz Welsch
Deputy Head of Certification Body





Voce di capitolato per il blindaggio scavo

Per blindaggio scavo s'intende l'attrezzatura metallica atta a sostenere le pareti degli scavi ed a preservare l'incolumità del personale addetto alle lavorazioni, sia dentro che a bordo degli scavi stessi.

Esso sarà costituito essenzialmente da due sistemi d'attrezzatura qui di seguito espressi:

A. box di blindaggio quali cassoni autoaffondanti, premontati a bordo scavo, del tipo a ribaltamento oppure a traino, per scavi con profondità massima di ca. 4 m.

B. moduli di blindaggio del tipo con guide di scorrimento a semplice o a doppio binario da infiggere nel terreno ed atte a ricevere i pannelli scorrevoli, man mano che si procede nello scavo, per scavi con profondità maggiori di 4 m.

Questi moduli di blindaggio si possono impiegare anche "a cassa chiusa" per la realizzazione di vasche interrato, di pozzi di spinta o di arrivo per spingi tubo: basta aggiungere alla dotazione prevista per lo scavo in trincea quattro guide d'angolo di lunghezza pari alla profondità di scavo, così da realizzare un blindaggio chiuso su tutte e quattro le pareti dello scavo.

Entrambi i sistemi sono dotati di distanziatori metallici regolabili nel numero e nelle dimensioni.

Sia i pannelli, che i distanziatori sono costruiti in base a opportuni calcoli statici a seconda della natura del terreno e della profondità di scavo, tenendo anche conto di eventuale presenza d'acqua di falda e di edifici contigui allo scavo o di traffico stradale a bordo scavo.

L'impiego di questa attrezzatura di blindaggio sarà compensato a metro quadro di parete di scavo effettivamente salvaguardata, in particolare per scavi con profondità superiore a 1.50 m; in conformità al D.P.R. n° 164 del 07.01.1956/Cap. III * Par. 12-13-14-15.



Dichiarazione di conformità C.E.

La società R.I. Rappresentanze Industriali s.r.l. dichiara sotto la propria ed esclusiva responsabilità, che il prodotto denominato



BLINDAGGIO SCAVO

al quale la presente dichiarazione si riferisce, sono stati costruiti conformemente alle Direttive CEE 89 / 392 – 91 / 368 – 93 / 58 e alla Norma UNI EN 13331 / 1 – 2 del 2004.

Il blindaggio scavo fornito è composto da attrezzatura metallica Serie 100. Si allegano n° 2 certificati di conformità n° BAU 15059 e 15060 con traduzione italiana.

Rosate (MI), 31.08.2018

L'Amministratore
Ing. Sergio Picasso

R.I. RAPPRESENTANZE INDUSTRIALI
Via De Gasperi, 3
I - 20088 Rosate (MI)

