



MANUALE D'USO

ISTRUZIONI DI MONTAGGIO E DI POSA IN OPERA

BOX DI BLINDAGGIO SCAVO SBH SERIE 250



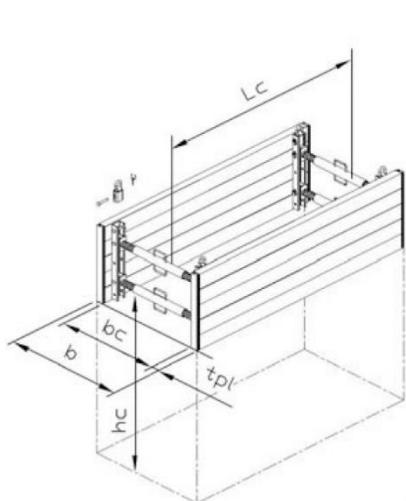
CONTENUTI

Schema di montaggio e istruzioni di posa in opera e recupero	2
Certificati di conformità C.E. con traduzione italiana	5
Voce di capitolato per il blindaggio scavo	8
Dichiarazione di conformità C.E.	9

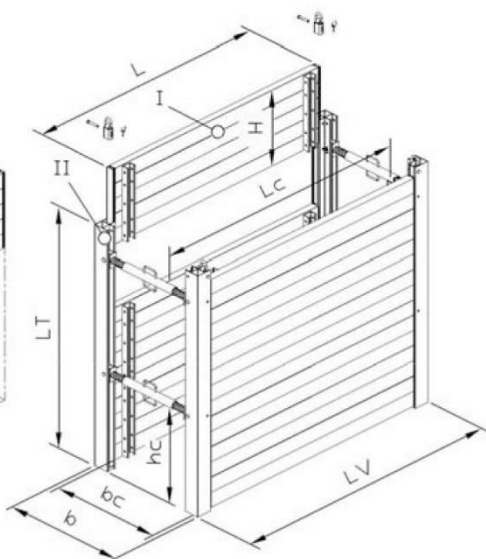


Schema di montaggio e istruzioni di posa in opera e recupero

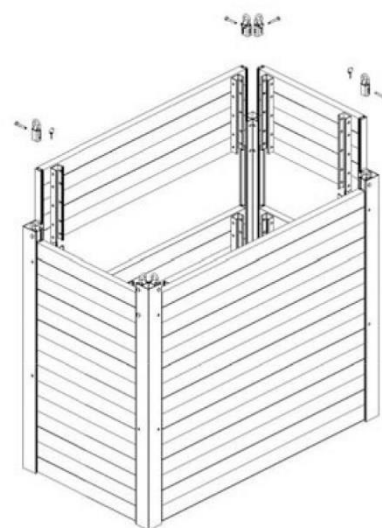
Blindaggio bordo scavo



Box di blindaggio



Blindaggio a cassa chiusa



I Pannello alluminio
II Piantone in alluminio
H Altezza pannelli

b Larghezza di scavo
bc Larghezza utile
tpl Spessore pannelli

hc Luce libera su fondo scavo
L Lunghezza dei pannelli
Lc Luce di passaggio



Parametri tecnici

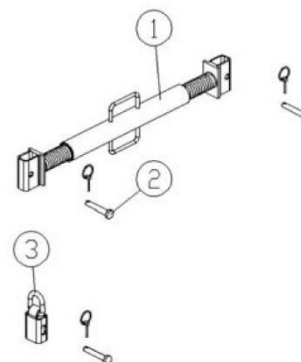
Lunghezza pannelli (m)	Lunghezza Box (m)	Altezza blindaggio (m)	Spessore pannelli (mm)	Luce libera (m)	Pressione ammessa (kN/m ²)	Luce su fondoscavo (m)	Peso box (kg)	Peso pozzo (kg)
1,50	1,50	0,60	60	1,17	26,5	0,15	89	130
1,50	1,72	1,20	60	1,57	26,5	0,75	180	250
1,50	1,72	1,80	60	1,57	26,5	0,75	249	370
1,50	1,72	2,40	60	1,57	26,5	0,75	318	490
2,00	2,00	0,60	60	1,67	26,5	0,15	103	159
2,00	2,22	1,20	60	2,07	26,5	0,75	208	308
2,00	2,22	1,80	60	2,07	26,5	0,75	292	456
2,00	2,22	2,40	60	2,07	26,5	0,75	375	605
2,50	2,50	0,60	60	2,17	21,6	0,15	118	188
2,50	2,72	1,20	60	2,57	21,6	0,75	237	365
2,50	2,72	1,80	60	2,57	21,6	0,75	335	542
2,50	2,72	2,40	60	2,57	21,6	0,75	433	719
3,00	3,00	0,60	60	2,67	17,5	0,15	132	216
3,00	2,00	1,20	60	3,07	17,5	0,75	266	422
3,00	2,60	1,80	60	3,07	17,5	0,75	378	628
3,00	0,60	2,40	60	3,07	17,5	0,75	490	834

Guide

Lunghezza guide (m)	Luce su fondoscavo (m)	Momento Max. (kNm)	Peso (kg)
1,30	0,75	14,43	10
1,90	0,75	14,43	15
2,50	0,75	14,43	19

Sbadacchi

Tipo	Larghezza Utile (mm)	Larghezza Scavo (mm)	Peso (kg)
A	525 – 845	745 – 965	7,0
B	855 – 1.305	975 – 1.425	9,1
C	1.315 – 2.225	1.435 – 2.345	13,2

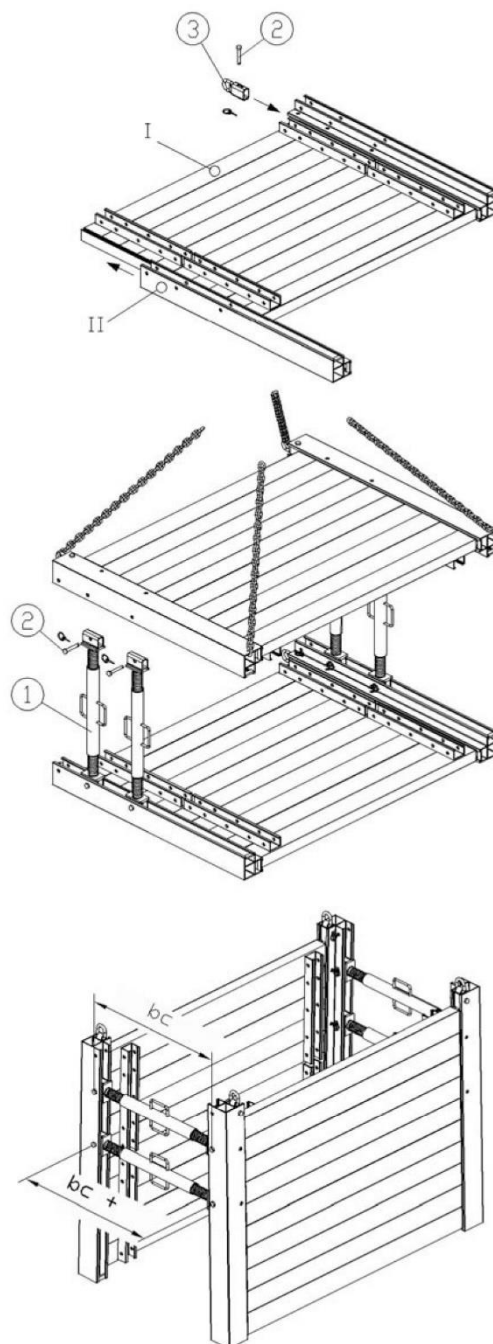


Fasi di montaggio

Il blindaggio in alluminio F25 è previsto per piccoli scavi. Leggero e maneggevole, è stato costruito con un sistema modulare.

Si può usare come armatura di bordo scavo con un'altezza di 0,6 m ma anche come box di blindaggio in combinazione con guide poste alle estremità dei pannelli. Infine si può utilizzare anche come armatura di un pozzo o una vasca fino a una profondità di 3 m.

Caratteristica principale di questo sistema è che le guide possono portare a scelta sia i pannelli che gli sbadacchi.





Certificati di conformità C.E. con traduzione italiana

Certificati di conformità C.E. N° BAU 19030 – 19033

Emessi il 14.02.2019 (come da copia conforme qui allegata) dall'Associazione tedesca dei Sindacati di categoria preposti alla sicurezza nei lavori di scavo.

Trattasi del box di blindaggio "serie 250", costruito dalla Ditta SBH GmbH di Heinsberg (Germania), costituito da una coppia di pannelli in alluminio, portanti alle loro estremità quattro sbadacchi di ferro regolabili a vite.

I valori di resistenza alla pressione del terreno ammessi da questo sistema di armatura dello scavo vanno desunti dai dati riportati sul relativo prospetto "SBH" qui allegato.

In particolare i valori più significativi sono i seguenti:

- Lunghezza pannelli: 1.50/2.00/2.50/3.00 m
- Altezza pannelli sovrapponibili: 0.60 m
- Larghezza di scavo: 0.65 – 2.23 m
- Sbadacchio "A" variabile da 0.65 a 0.85 m
- Sbadacchio "B" variabile da 0.85 a 1.30 m
- Sbadacchio "C" variabile da 1.30 a 2.23 m

L'attrezzatura suddetta è costruita in conformità alla legge tedesca riguardo la sicurezza nell'uso di attrezzature edili (edizione Aprile '92) ed in osservanza delle prescrizioni relative alla sicurezza dei lavori di scavo (edizione Agosto '93).

La Ditta SBH GmbH è autorizzata pertanto ad utilizzare il marchio GS (= SICUREZZA COLLAUDATA) su tutti i prodotti uguali a quello oggetto del presente certificato.

I certificati allegati sono validi fino al **13.02.2024**.

Bescheinigung
Nr. **BAU 19030**
vom 14.02.2019

EuroTest Zertifikat

Name und Anschrift des
Bescheinigungsinhabers:
(Auftraggeber) SBH Tiefbautechnik GmbH
Ferdinand-Porsche-Str. 8
52525 Heinsberg

Produktbezeichnung: **Grabenverbaugerät, randgestützt aus Aluminium**

Typ: 250er Serie

Prüfgrundlage: EN 13331-2:2002
EN 13331-1:2002
DIN 4124:2012

Zugehöriger Prüfbericht: 20180176002

Weitere Angaben: Zulässige Erddruckbelastung 26,5 kN/qm bei Plattenlänge bis 2,00 m
Zulässige Erddruckbelastung 21,6 kN/qm bei Plattenlänge bis 2,50 m
Zulässige Erddruckbelastung 17,5 kN/qm bei Plattenlänge bis 3,00 m
Folgebescheinigung zu Nummer: 14038-ET

Hersteller ist gleichzeitig Zertifikatsinhaber

Das geprüfte Baumuster entspricht der oben angegebenen Prüfgrundlage. Der Bescheinigungsinhaber ist berechtigt, das umseitig abgebildete ET-Zeichen an den mit dem geprüften Baumuster übereinstimmenden Produkten anzubringen.

Diese Bescheinigung einschließlich der Berechtigung zur Anbringung des ET-Zeichens ist gültig bis: **13.02.2024**

Weiteres über die Gültigkeit, eine Gültigkeitsverlängerung und andere Bedingungen regelt die Prüf- und Zertifizierungsordnung.


Dipl.-Ing. (FH) Franz Wetsch
Stv. Leiter der Zertifizierungsstelle



Bescheinigung
Nr. **BAU 19033**
vom 14.02.2019

EuroTest Zertifikat

Name und Anschrift des
Bescheinigungsinhabers:
(Auftraggeber) SBH Tiefbautechnik GmbH
Ferdinand-Porsche-Str. 8
52525 Heinsberg

Produktbezeichnung: **Stufenlos verstellbare Verbaustrebe für Alu-Verbau**

Typ: Verbaustrebe für Alu-Verbau Typ A, B, C

Prüfgrundlage: EN 13331-2:2002
EN 13331-1:2002
DIN 4124:2012

Zugehöriger Prüfbericht: 20180176001

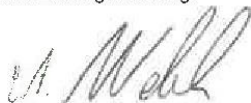
Weitere Angaben: Typ A: Strebenlänge 625 - 845 mm;
zul. Druckkraft 109 kN
Typ B: Strebenlänge 855 - 1305 mm;
zul. Druckkraft 92 kN
Typ C: Strebenlänge 1315 - 2225 mm;
zul. Druckkraft 62 kN
Folgebescheinigung zu Nummer: 14037-ET

Hersteller ist gleichzeitig Zertifikatsinhaber

Das geprüfte Baumuster entspricht der oben angegebenen Prüfgrundlage. Der Bescheinigungsinhaber ist berechtigt, das umseitig abgebildete ET-Zeichen an den mit dem geprüften Baumuster übereinstimmenden Produkten anzubringen.

Diese Bescheinigung einschließlich der Berechtigung zur Anbringung des ET-Zeichens ist gültig bis: **13.02.2024**

Weiteres über die Gültigkeit, eine Gültigkeitsverlängerung und andere Bedingungen regelt die Prüf- und Zertifizierungsordnung.



Dipl.-Ing. (FH) Franz Welsch
Stv. Leiter der Zertifizierungsstelle



PZ020PG

12.16 Deutsche Gesetzliche Unfallversicherung (DGUV) e.V.
Spitzenverband der gewerblichen Berufsgenossenschaften
und der Unfallversicherungsträger der öffentlichen Hand
Veren-Straße 11, 50751 Köln, Deutschland
Telefon: +49 (0) 221 88 57 8 89 • Fax: +49 (0) 221 668 6689 30470

DGUV Test Prüf- und Zertifizierungsstelle
Fachbereich Bauwesen
Landsberger Straße 309 • 80687 München • Deutschland
Telefon: +49 (0) 89 88 57 8 89 • Fax: +49 (0) 89 668 6689 30470



Voce di capitolato per il blindaggio scavo

Per blindaggio scavo s'intende l'attrezzatura metallica atta a sostenere le pareti degli scavi ed a preservare l'incolumità del personale addetto alle lavorazioni, sia dentro che a bordo degli scavi stessi.

Esso sarà costituito essenzialmente da due sistemi d'attrezzatura qui di seguito espressi:

A. box di blindaggio quali cassoni autoaffondanti, premontati a bordo scavo, del tipo a ribaltamento oppure a traino, per scavi con profondità massima di ca. 4 m.

B. moduli di blindaggio del tipo con guide di scorrimento a semplice o a doppio binario da infiggere nel terreno ed atte a ricevere i pannelli scorrevoli, man mano che si procede nello scavo, per scavi con profondità maggiori di 4 m.

Questi moduli di blindaggio si possono impiegare anche "a cassa chiusa" per la realizzazione di vasche interrato, di pozzi di spinta o di arrivo per spingi tubo: basta aggiungere alla dotazione prevista per lo scavo in trincea quattro guide d'angolo di lunghezza pari alla profondità di scavo, così da realizzare un blindaggio chiuso su tutte e quattro le pareti dello scavo.

Entrambi i sistemi sono dotati di distanziatori metallici regolabili nel numero e nelle dimensioni.

Sia i pannelli, che i distanziatori sono costruiti in base a opportuni calcoli statici a seconda della natura del terreno e della profondità di scavo, tenendo anche conto di eventuale presenza d'acqua di falda e di edifici contigui allo scavo o di traffico stradale a bordo scavo.

L'impiego di questa attrezzatura di blindaggio sarà compensato a metro quadro di parete di scavo effettivamente salvaguardata, in particolare per scavi con profondità superiore a 1.50 m; in conformità al D.P.R. n° 164 del 07.01.1956/Cap. III * Par. 12-13-14-15.



Dichiarazione di conformità C.E.

La società R.I. Rappresentanze Industriali s.r.l. dichiara sotto la propria ed esclusiva responsabilità, che il prodotto denominato



BLINDAGGIO SCAVO

al quale la presente dichiarazione si riferisce, sono stati costruiti conformemente alle Direttive CEE 89 / 392 – 91 / 368 – 93 / 58 e alla Norma UNI EN 13331 / 1 – 2 del 2004.

Il blindaggio scavo fornito è composto da attrezzatura metallica Serie 250.

Si allegano n° 2 certificati di conformità n° BAU 19030 e 19033 con traduzione italiana.

Rosate (MI), 14.02.2019

L'Amministratore
Ing. Sergio Picasso

R.I. RAPPRESENTANZE INDUSTRIALI
Via De Gasperi, 3
I - 20088 Rosate (MI)

