

MANUALE D'USO

ISTRUZIONI DI MONTAGGIO E DI POSA IN OPERA

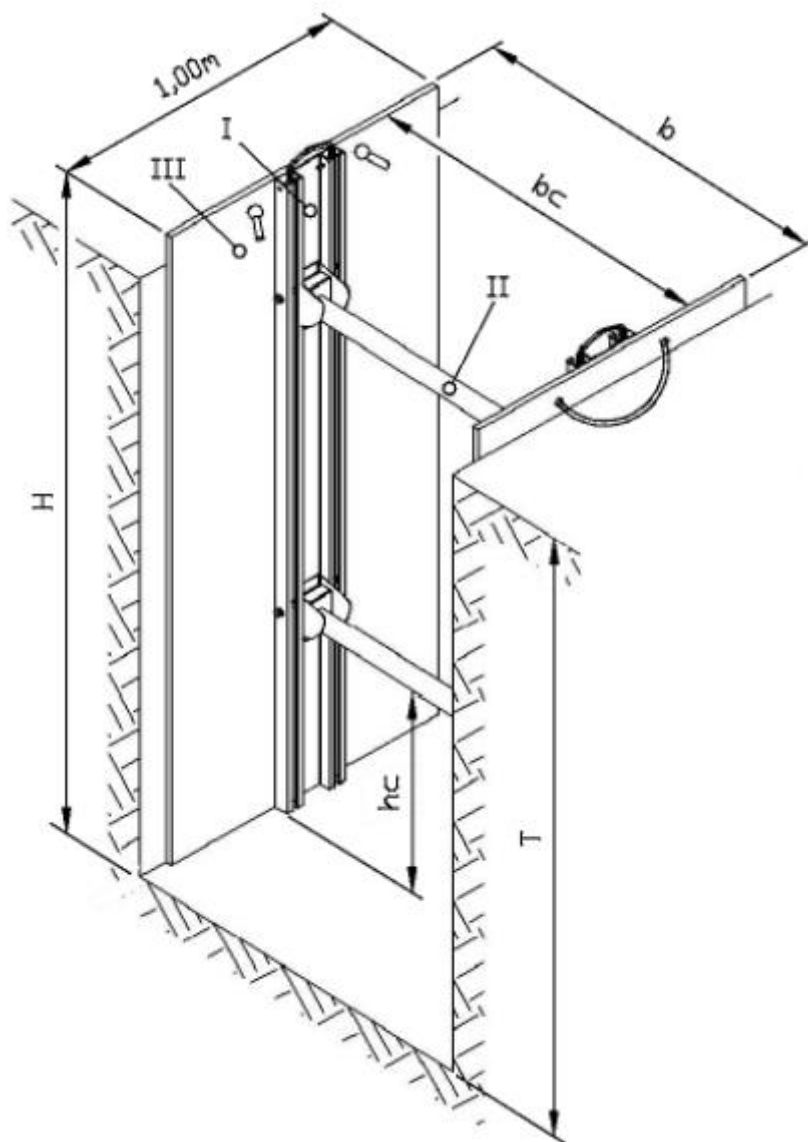
ARMOSCAVO RAPIDO SBH SERIE 260



CONTENUTI

Schema di montaggio e istruzioni di posa in opera e recupero	2
Parametri tecnici	6
Certificati di conformità C.E. con traduzione italiana	7
Dichiarazione di conformità C.E.	9

Schema di montaggio e istruzioni di posa in opera e recupero

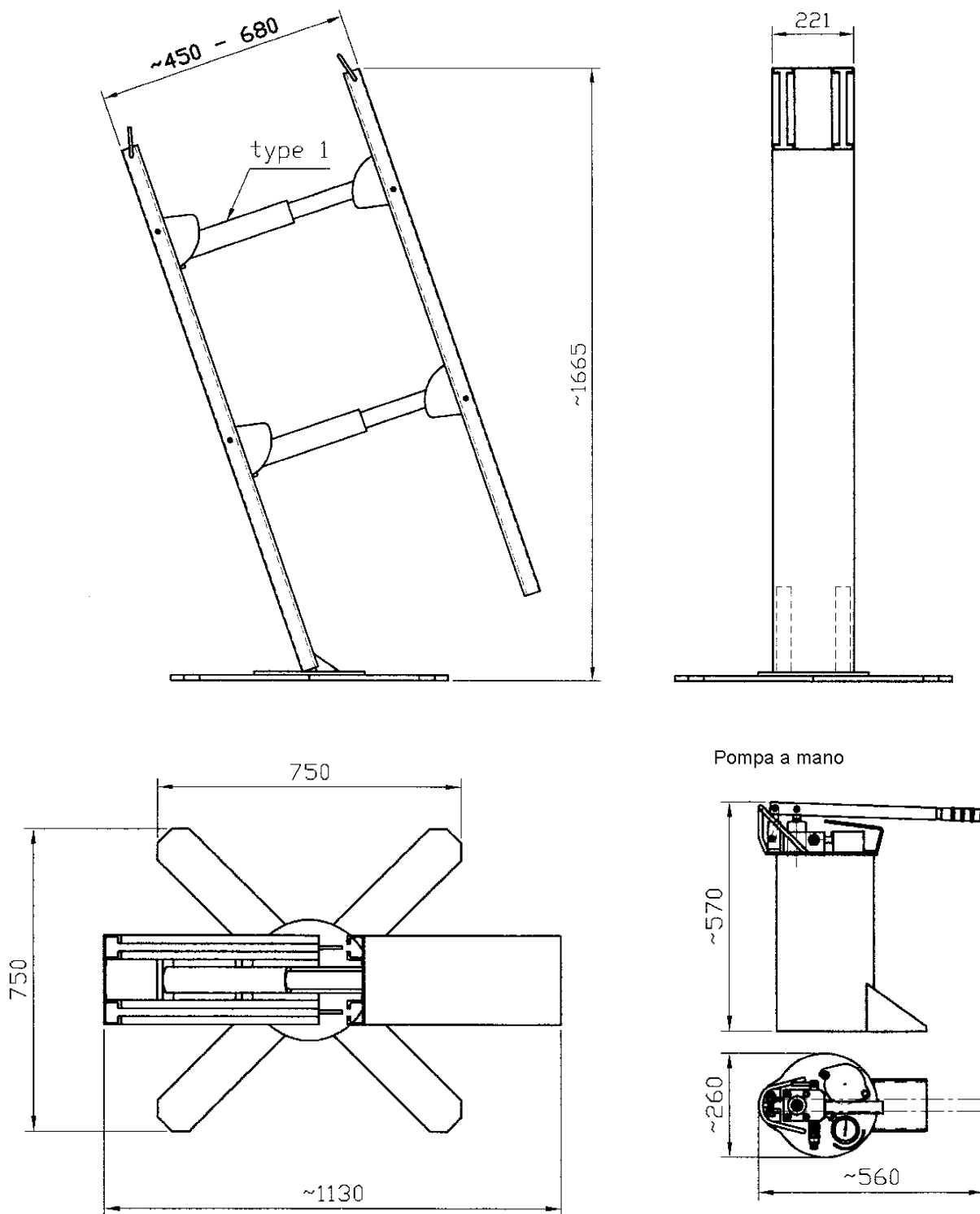


I Piantone alu
II Sbadacchi idraulici
III Pannello Fin Ply

b Larghezza di scavo
bc Larghezza utile
hc Luce libera su fondo scavo

H Altezza pannelli
T Profondità di scavo

Schema di montaggio





Istruzioni di posa in opera

Sicurezza nello scavo senza impiego dell'escavatore

Con questa nuova attrezzatura la SBH ha prodotto finalmente un sistema rapido d'armatura dello scavo, adatto per profondità fino a 2 m. Il campo d'applicazione si riferisce ai lavori d'allacciamento utenze acqua, gas e scarichi fognari. Questo sistema ultraleggero è previsto soprattutto per le piccole imprese, dedite ai lavori di giardinaggio e di floricoltura, come pure per le Aziende Municipali per i lavori di manutenzione degli acquedotti.

Semplice, maneggevole, sicuro

Il telaio d'armatura è composto da due piantoni d'alluminio alti 1.50 o 2.10 m, sostenuti da due sbadacchi idraulici fornibili in 4 diverse misure. Il telaio pesa da 33 a 40 kg, a seconda dei tipi di piantoni o sbadacchi usati e può essere messo in opera manualmente da un solo operaio, senza bisogno di grù o altro mezzo.

Veloce ed economico

Sono evidenti ulteriori vantaggi rispetto al "marcia-avanti", dove le tavole di legno vanno messe in opera ad una ad una e sono spesso poco riutilizzabili. Con questa attrezzatura gli scavi sono messi in assoluta sicurezza e gli operai ben protetti da incidenti.

Lo scavo viene armato in sole 3 operazioni

1) Posizionamento

Una volta scavato fino alla profondità richiesta, si calano nello scavo i due pannelli e poi il telaio di contrasto.



2) Posa in opera

Con un gancio si raddrizza il telaio verticale.



3) Armatura dello scavo

Azionando la pompa idraulica a mano, si mette a duro il telaio. L'operaio non deve mai scendere nello scavo. L'impiego di questa attrezzatura presuppone lo scavo in terreni consistenti e poco franosi.



Pronto!





Parametri tecnici

○ *Piantone Alu*

Lunghezza piantone (m)	Profondità max. (m) T	Luca libera su fondo scavo (m) h _c	Carico ammesso (kN/m)	Peso telaio (kg/cd)
1,50	1,50	0,56	23,5	33
2,10	2,00	0,56	23,5	40

○ *Sbadacchi idraulici*

Tipo sbadacchio	Larghezza utile b _c		Larghezza di scavo b		Pressione ammessa (kN)
	Min. (m)	Max. (m)	Min. (m)	Max (m)	
1	0,45	0,68	0,49	0,72	53
2	0,55	0,88	0,59	0,92	53
3	0,65	1,08	0,69	1,12	53
4	1,00	1,60	1,04	1,64	53

○ *Pannello Fin Ply da 21 mm*

Pannello		Pressione ammessa	Peso pannello
Largh. (m)	Altezza (m)	(kN/m ²)	(kg/cd)
1,00	1,50	12,0	21
1,00	2,10	12,0	30

○ *Accessori*

Descrizione	Peso unitario (kg)
Pompa manuale idraulica	11,20
Uncino	2,30
Sgancio	2,50
Attacco idraulico	0,54
- Per piantone da 1,50 m	0,74
- Per piantone da 2,10 m	1,04
- Per pompa manuale	



Certificati di conformità C.E. con traduzione italiana

Certificati di conformità C.E. N° BAU 23056

Emesso il 08.02.2018 (come da copia conforme qui allegata) dall'Associazione tedesca dei Sindacati di categoria preposti alla sicurezza nei lavori di scavo.

Trattasi del BLINDAGGIO RAPIDO "serie 260", costruito dalla Ditta SBH GmbH di Heinsberg/Germania, costituito da una coppia di pannelli di compensato fenolico finply, portanti al loro centro due sbadacchi d'alluminio regolabili con pompa idraulica a mano.

I valori di resistenza alla pressione del terreno ammessi da questo sistema di armatura dello scavo vanno desunti dai dati riportati sul relativo prospetto "SBH" qui allegato.

In particolare i valori più significativi sono i seguenti:

- lunghezza pannelli 1.00 m
- altezza pannelli 1.50 - 2.10 m
- larghezza di scavo 0.55 - 1.60 m

L'attrezzatura suddetta è costruita in conformità alla legge tedesca riguardo la sicurezza nell'uso di attrezzature edili (edizione Aprile '92) ed in osservanza delle prescrizioni relative alla sicurezza dei lavori di scavo (edizione Agosto '93).

La Ditta SBH GmbH è autorizzata pertanto ad utilizzare il marchio GS = SICUREZZA COLLAUDATA su tutti i prodotti uguali a quello oggetto del presente certificato.

Il presente certificato è valido fino al **31.12.2027**

Bescheinigung
Nr. **BAU 23056**
vom 01.02.2023

EuroTest Zertifikat

Name und Anschrift des
Bescheinigungsinhabers:
(Auftraggeber) SBH Tiefbautechnik GmbH
Ferdinand-Porsche-Str. 8
52525 Heinsberg

Produktbezeichnung: **Grabenverbaugerät bestehend aus hydraulischem Stützrahmen
und Schalplatten aus Holz bis max. 2,0 m Grabentiefe, max.
Erddruck $e=12,0$ kN/m²**

Typ: Schnellverbau 260er Serie
Hydraulischer Stützrahmen:
Alu Profile mit L=1,50m bzw. 2,10m/zul. Trägermoment zul.
M=3,73kNm²,
zul.Gurtlast, zul.q=23,5kNm²,
Hydraulikstempel Typ 1 bis 4/zul. Druckkraft zul. F=53 kNm²,
Schalplatte PERI Fin Ply21 (d=21mm, B/H=1,0m/1,5m bzw. 2,10m)

Prüfgrundlage: EN 13331-2:2002
EN 13331-1:2002
DIN 4124:2012


Zugehöriger Prüfbericht:

Weitere Angaben: Folgebescheinigung zu Nummer: 18040-ET.
Hersteller ist gleichzeitig Zertifikatsinhaber.

Das geprüfte Baumuster entspricht der oben angegebenen Prüfgrundlage. Der
Bescheinigungsinhaber ist berechtigt, das umseitig abgebildete ET-Zeichen an den mit dem
geprüften Baumuster übereinstimmenden Produkten anzubringen.

Diese Bescheinigung einschließlich der Berechtigung zur Anbringung des ET-Zeichens
ist gültig bis: **31.12.2027**

Weiteres über die Gültigkeit, eine Gültigkeitsverlängerung und andere Bedingungen regelt die
Prüf- und Zertifizierungsordnung.


Dipl.-Ing. (FH) Franz Welsch
Stv. Leiter der Prüf- und Zertifizierungsstelle





Dichiarazione di conformità C.E.

La società R.I. Rappresentanze Industriali s.r.l. dichiara sotto la propria ed esclusiva responsabilità, che il prodotto denominato



BLINDAGGIO SCAVO

al quale la presente dichiarazione si riferisce, sono stati costruiti conformemente alle Direttive CEE 89 / 392 – 91 / 368 – 93 / 58 e alla Norma UNI EN 13331 / 1 – 2 del 2004.

Il blindaggio scavo fornito è composto da attrezzatura metallica Serie 260. Si allegano n° 1 certificato di conformità n° BAU 23056 con traduzione italiana.

Rosate (MI), 12.05.2023

L'Amministratore
Ing. Sergio Picasso

R.I. RAPPRESENTANZE INDUSTRIALI
Via De Gasperi, 3
I - 20088 Rosate (MI)

